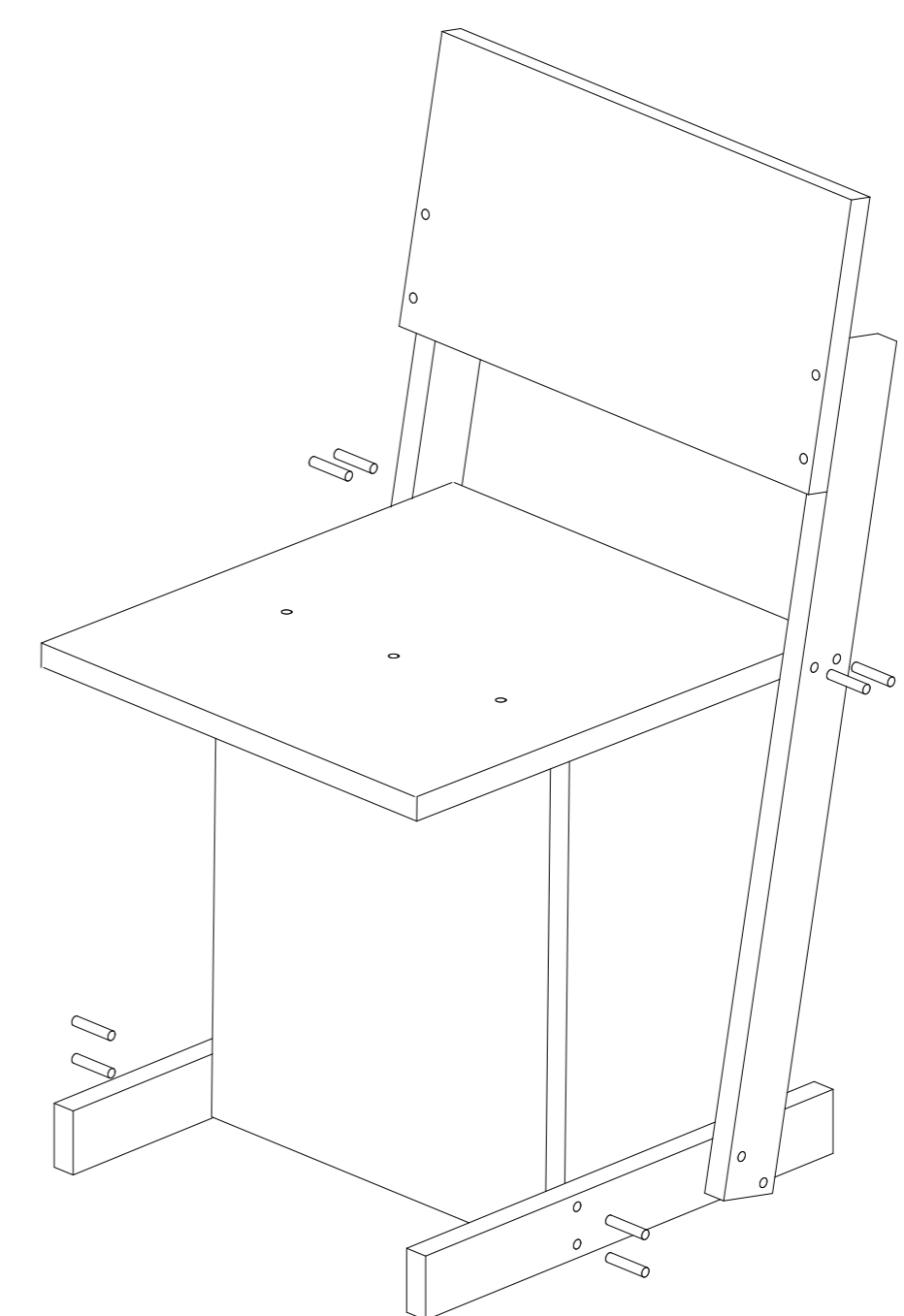
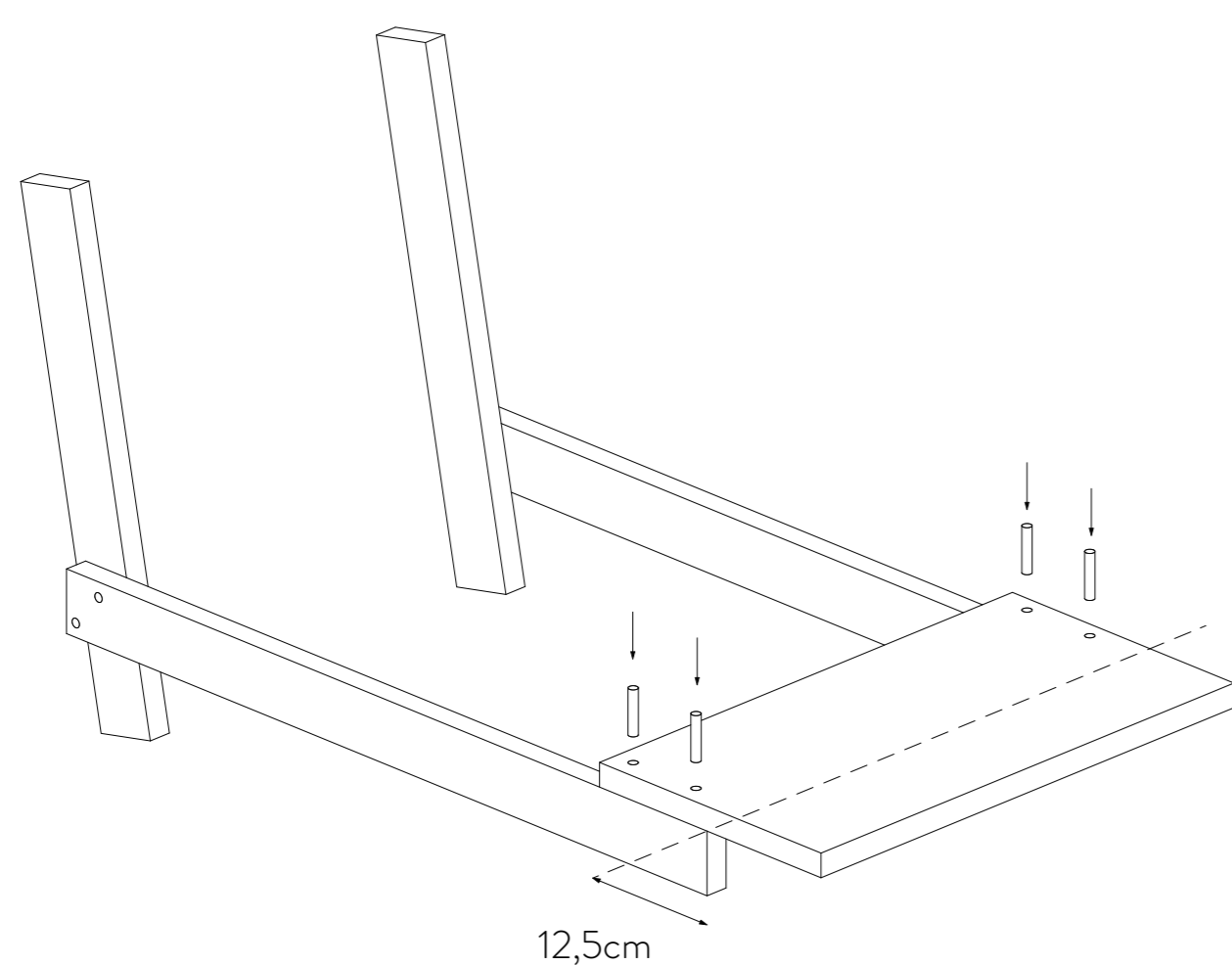
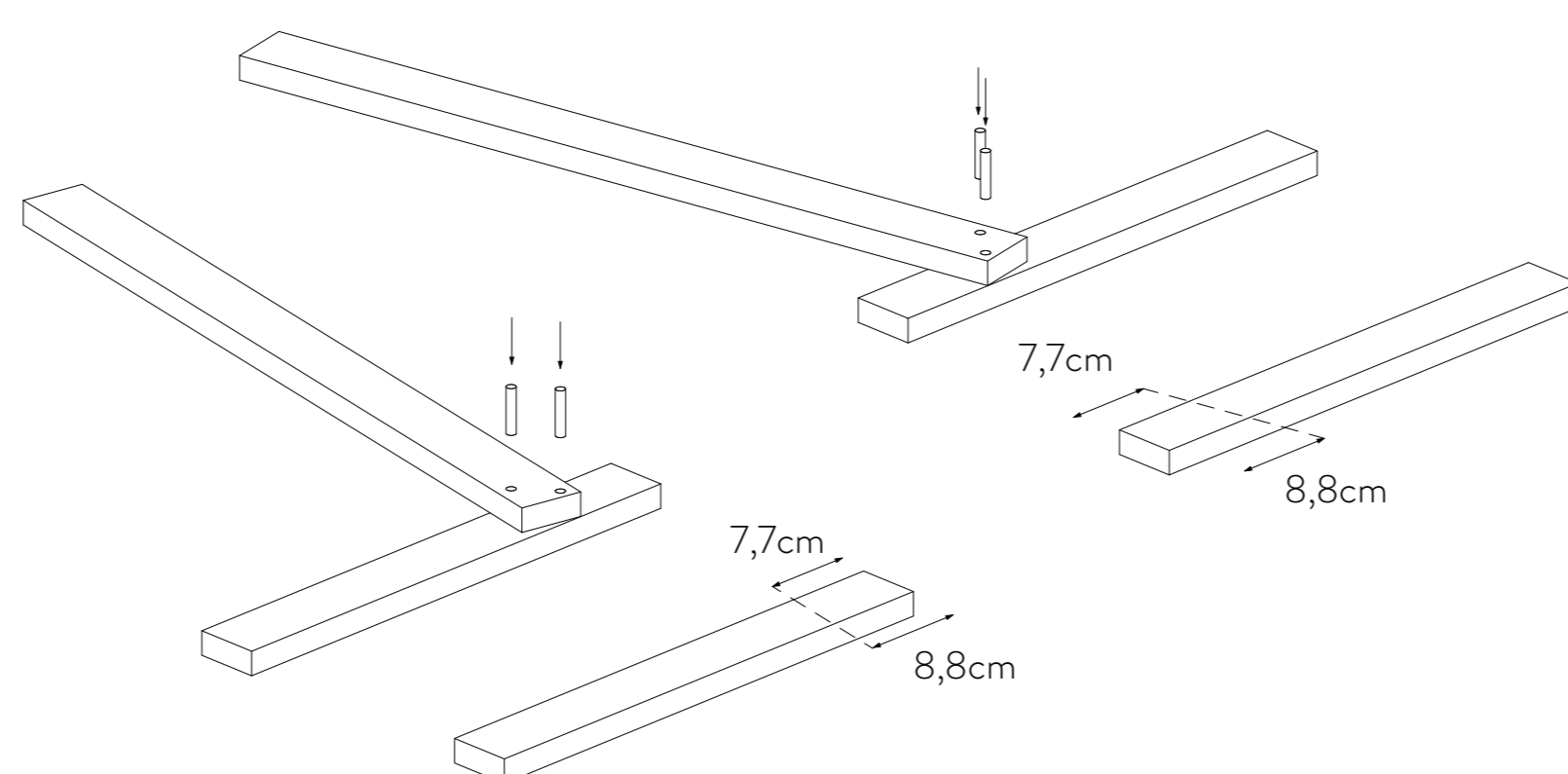
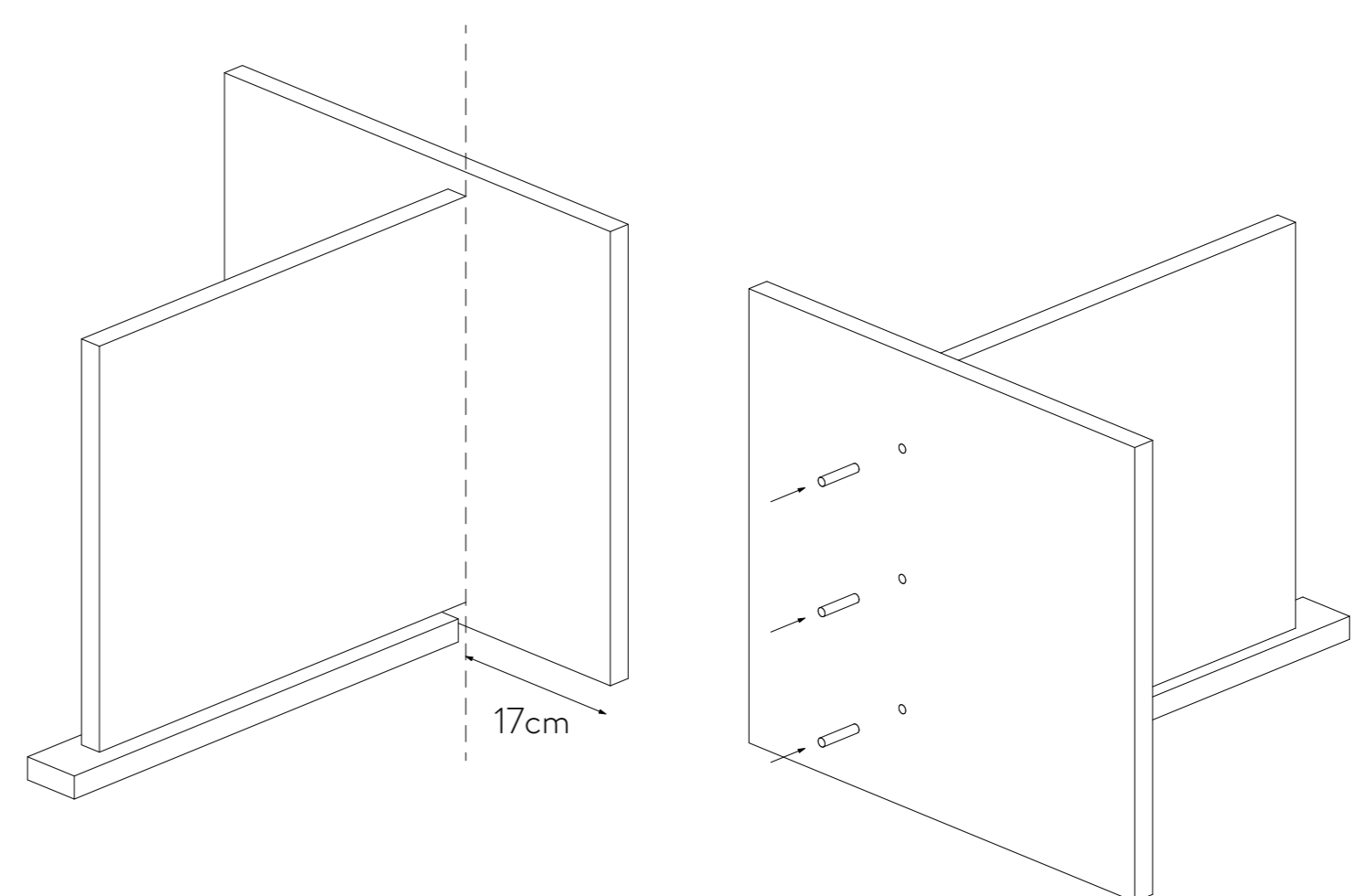
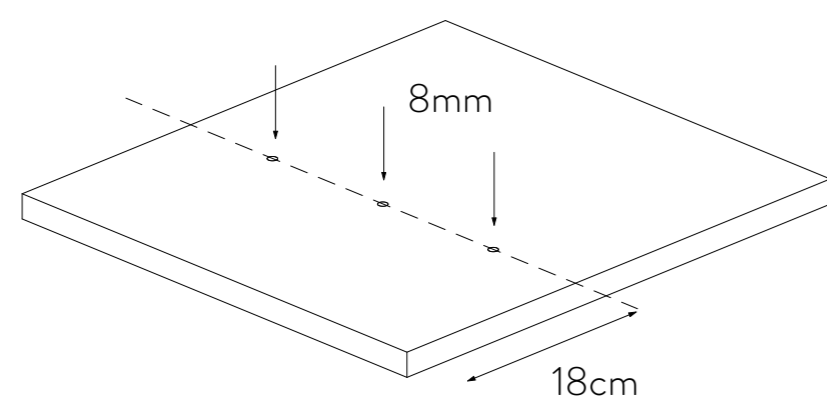


Soletta / STUDIOFAUBEL



Material

Sperrholz Multiplex-Birke 21mm:
 2x 45x5,5cm / Kufen
 2x 70x5,5cm / Rückenholme
 1x 45,4x25cm / Rückenlehne
 1x 41,2x45,5cm / Sitz
 1x 43x37cm / Querplatte

19x Holzübel / 8x40mm
 -Holzleim / Express
 -Filzgleiter
 -Lack & Rolle (optional => empf. Kolorat für Innen)

Werkzeuge:

-2x Hand (links/rechts)
 -Bleistift
 -Lineal / Meterstab
 -Sandpapier, Körnung 240
 -Klebeband
 -Akkuschrauber mit Holzbohrer 8mm
 -Hammer
 -2x Schraubzwingen